

蔬菜切机 TM

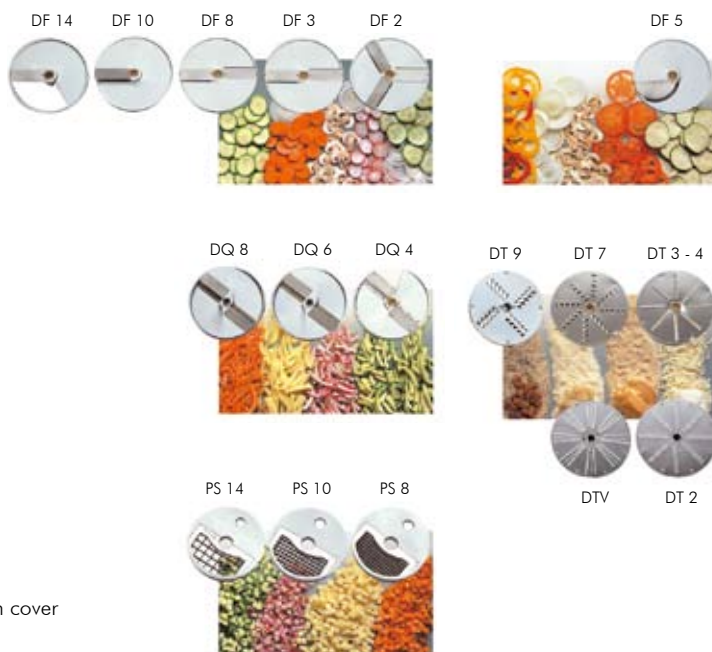


TM s.s. cover
带不锈钢盖

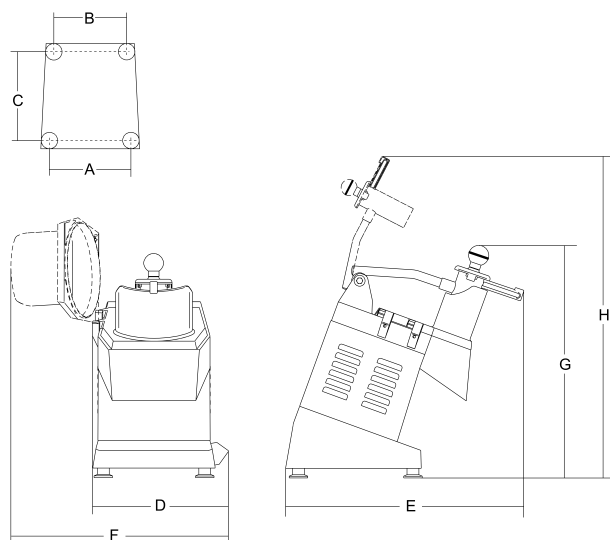


TM aluminum cover
带铝盖

系列刀片



- 采用不锈钢和铝合金制造;
- 风冷马达适合连续使用;
- 设计紧凑, 可以安装在任何类型的厨房;
- 产品直落的特殊设计可允许加工软质和易碎产品;
- 直落系统适合于各种干酪的加工;
- 位于压杆、盖子和收集箱上的3个微限开关可保证安全操作;
- 不锈钢盖子, 可用洗碗机清洗;
- 刀片种类繁多, 适合各种用途;
- 该机器本身不带刀片。



产品型号	功率	电源	刀片转速	A	B	C	D	E	F	G	H	净重	包装尺寸	毛重
	Watt / Hp		r.p.m.	mm	mm	mm	mm	mm	mm	mm	mm	kg	mm	kg
TM s.s. cover	515 / 0.7	230V / 50Hz 单相	300	225	195	255	280	510	-	510	770	17.5	720 x 350 x 500	21
TM aluminum cover	515 / 0.7	230V / 50Hz 单相	300	225	195	255	280	510	400	510	770	18.5	720 x 350 x 500	22