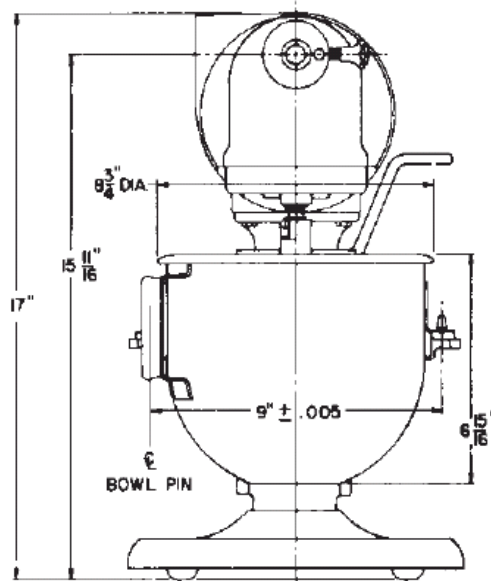
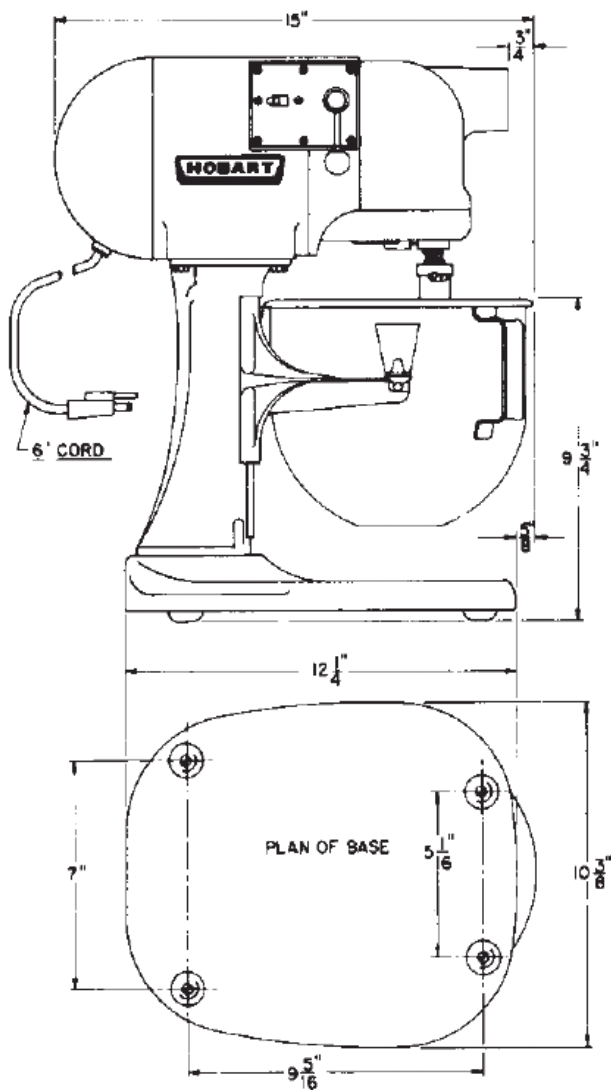




品牌	HOBART 霍巴特
产品型号	N50
产品描述	小型搅拌机
原产地	美国

产品技术规格

适用场所	适用于餐馆、西餐厅等进行食物粗加工；也可用于实验室进行实验材料的加工
产品功能	用于对生面团、稠面糊、土豆、蛋糕糊、奶油、蛋等食物或混合物进行搅拌加工
加工能力	参见搅拌机搅拌量总表
机器配置	<ul style="list-style-type: none"> • 搅拌桶容量：5公升 • 三档速度可选，136/281/580 rpm • 标准配置：B形铝制搅拌板；D形不锈钢搅拌球；ED搅拌钩
性能特征	<ul style="list-style-type: none"> • 多用途5公升容量搅拌机 • 高负载动力1/6 H.P.电机专为大负荷搅拌设计动力电机，速度稳定 • 三速可选，满足配料、混合、搅拌的不同需求 • 多种可选配件，提供多种的食品处理功能 • 大规格操作按钮，方便实用
重量尺寸	机器尺寸：宽*深*高 264*381*432mm 包装尺寸：宽*深*高 381*483*483mm 机器净重：21 kg 机器毛重：25 kg



技术参数		N50-619
电源连接	电机功率	1/6 H.P.
	电源要求	220V/50Hz/1

注:

1. 为了便于维修, 推荐用户 安装独立的电源全极装置, 用于断开机器的电源。
2. 与机器连接的电源、进水、排水管路和通风管路必须符合国家的相关标准。

注:

- 如需其他信息, 请联系HOBART当地分支机构
- 产品不断改进是HOBART公司坚持的理念, 主要参数有所改变, 恕不另行通知

建议最大搅拌量（生面团类食物是基于20℃和12%含水量）

食物类型	适用的 搅拌器	单位	N50	HL120	HL200 A200C	HL300	HL400	HL600	HL800	HL1400
搅拌桶容量（升，液体）		L	5	12	20	30	40	60	80	140
蛋白	D	L	1/4	3/5	1	1 1/2	1 3/4	2	2	4
土豆泥	B & C	kg	1	5	7	10	14	18	27	45
蛋黄酱（升，油）	B or C or D	L	1 1/2	5 1/2	10	12	13	18	30	50
蛋白与糖混合物	D	L	1/8	1/3	5/7	1	1.5	1.5	3	5
牛奶蛋白面糊	B	L	2	5	8	12	16	24	32	—
搅打过的奶油	D or C	L	1 3/7	2 1/2	4	6	9	12	16	30
蛋糕，白蛋糕 (8-10 oz. 蛋糕)	C or I	kg	2.0	7.0	15	22	30	45	60	120
蛋糕，方形或长方形烤制蛋糕	B or C	kg	1.8	5.4	9	14	18	23	45	84
蛋糕，杯形糕饼	B or C	kg	1.4	5.4	9	14	20	27	41	75
蛋糕，夹心	B or C	kg	1.4	5.4	9	14	20	27	41	75
蛋糕，磅饼	B	kg	1.4	5.4	10	14	18	25	45	84
蛋糕，松酥蛋糕	C or I	kg	1.4	3.6	7	10	11	20	36	68
蛋糕，海绵蛋糕	C or I	kg	0.9	2.9	5	8	18	16	29	64
饼干，糖	B	kg	1.4	4.5	7	10	14	18	27	45
面包面团 (轻-中) 60% AR §	ED	kg	1.8 □	5.9 □	11 □	20 □	20 □	36 *	77 *	95 *
面包面团 (重) 55% AR §	ED	kg	—	3.6 □	7 □	14 □	16 □	27 *	64 *	79 *
馅饼面团	B & P	kg	1.4	5.0	8	12	16	23	34	57
匹萨面团（稀） 40% AR（最多搅拌5分钟）§	ED	kg	—	2.3 □	4 □	6 □	11 □	18 □	39 □	61 □
匹萨面团（中） 50% AR §†	ED ED	kg	—	2.7 □	5 □	9 □	15 □	32 □	70 □	86 □
匹萨面团（稠） 60% AR §†	ED ED	kg	—	5 □	9 □	18 □	20 □	32 *	70 *	86 *
膨发型甜甜圈面团 65% AR	ED	kg	—	1.8 *	4 *	7 *	11 *	14 †	27 †	45 †
全麦面团 70% AR	ED	kg	—	5 □	9 □	18 □	20 □	32 *	68 *	84 *
蛋糖混合，用于做布丁蛋糕E	B & C or I	kg	0.9	2.3	4	5	8	11	18	34
蛋糕糖衣，糖浆	B	kg	0.9	3.2	5	8	11	16	29	45
蛋糕糖衣，果糖浆	C or I	kg	0.2	0.6	1	1	2	2	5	9
起酥油与糖混合物，乳脂型	B	kg	1.4	4.3	7	11	16	22	29	54
面条面团，鸡蛋宽面（最多搅 拌五分钟）	ED	kg	—	—	2.3 □	4 □	7 □	14 □	29 □	45 □

缩写说明——搅拌器

- B — 搅拌板
- C — 搅拌板
- D — 搅拌球
- ED — 搅拌钩
- I — 重型搅拌钩
- P — 搅拌刀
- 1档速度
- * 2档速度
- † 3档速度

注：%AR（%稀释比例）=加水重量/面粉重量

 搅拌能力取决于面团原料比例。以上搅拌能力计算基于12%面粉
稀释比例，20℃水温

§ 表示如果使用高麸含量的面粉，相应的每批搅拌量降低10%

† 表示2档速度不能用于稀释比例AR%等于或低于50%的面团